

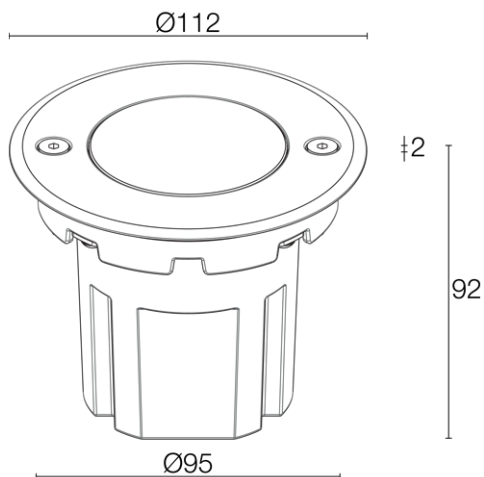
Luce & Light

Corso 2.0

Einbauleuchten für den Außenbereich - 8W 110-230Vac - ø112 mm



Technische Daten



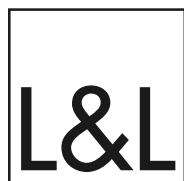
Aktualisiert auf CR2010000050MI

CE UK CA CB ENEC LED TECH kg 2000 - kN 20 0,70 kg IP65 IP67 IP69 IK08 IPS PID

T max 50°C A G F

Montageart	Einbauleuchte für den Außenbereich
Leistungsaufnahme	8W
Stromversorgung	110-230Vac
Lichtstrom	657 lm (3000K)
Lichtquelle	657 lm (3000K)
Leuchtenlichtstrom	504 lm (3000K, 36°)

Montage	Einbauleuchte (Wand, Boden)
LED-Anzahl und Art	1 Power-LED High Intensity, 3 Step MacAdam, 50000h L90 B10 (Ta 25°C)
LED-Farbe	3000K
Optiken	36°
CRI Farbwiedergabeindex	80
Material Leuchtenkörper	Körper aus wärmeleitfähigem Kunststoff, Rahmen aus Edelstahl AISI 316L
Material Leuchtschirm	extraklares transparentes Hartglas mit grauem Siebdruck
Netzteil	Integriertes Netzteil
Schutzart	IP65, IP67, IP69
Stoßfestigkeitsgrad	IK08
Merkmale	Schnelle Installation: Direktanschluss zwischen Leuchte und Stromnetz
Bemerkungen	Ausführung mit Casambi-Lichtsteuerung (über Casambi-App steuerbar) auf Wunsch erhältlich
Status	Verfügbar



L u c e & L i g h t

L&L Luce&Light srl

via Trescalini 5,
36031 Dueville,
Vicenza, Italy

T +39 0444 360571
E lucelight@lucelight.it
W www.lucelight.it