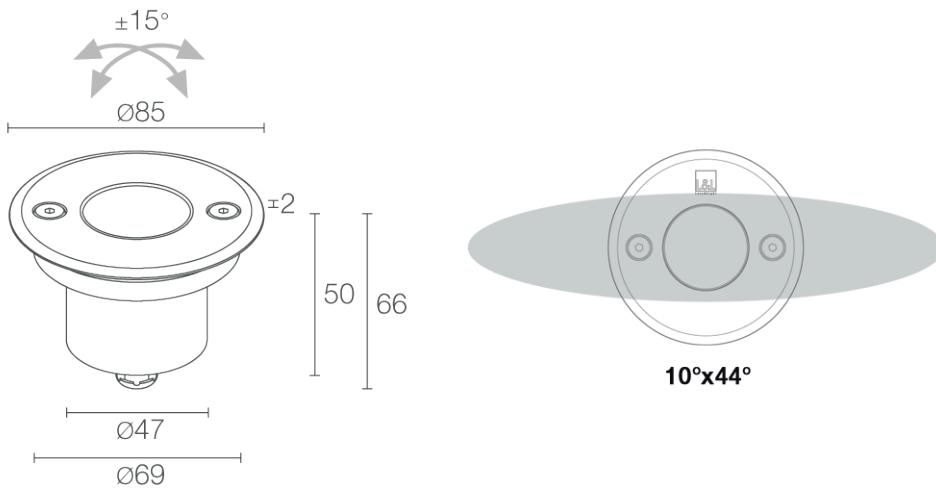


Bright 2.8

Einbauleuchten für den Außenbereich - 2,5W/3,5W 24Vdc - verstellbare Optiken $\pm 15^\circ$ - $\varnothing 85$ mm



Technische Daten



Aktualisiert auf CB280105LF-2









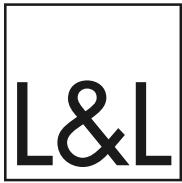
 IP65 IP68 IP69 IK10
 

CASAMBI



Montageart	Einbauleuchte für den Außenbereich (nicht geeignet für Anwendungen unter Wasser in Schwimmbecken bzw. Brunnen)
Leistungsaufnahme	3,5W
Stromversorgung	24Vdc
Lichtstrom Lichtquelle	184 lm (3000K, 3,5W)
Leuchtenlichtstrom	143 lm (3000K, 20°, 3,5W)

Montage	Einbauleuchte (Decke, Wand, Boden)
LED-Anzahl und Art	1 Power-LED, 1/4 ANSI BIN, 50000h L90 B10 (Ta 25°C)
LED-Farbe	3000K
Optiken	41° Ausrichtbarkeit ±15°
CRI Farbwiedergabeindex	80
Material Leuchtenkörper	Körper aus Anticorodal-Aluminium, schwarz eloxiert, Rahmen aus Aluminium
Material Leuchtschirm	transparentes Hartglas, extraklar
Oberflächenausführungen	grau
Netzteil	Netzteil nicht inbegriffen
Stromkabel	10 m Neoprenkabel H05RN-F 2x0,75/0,75 Ø6,3 mm inbegriffen
Schutzart	IP65, IP68, IP69
Stoßfestigkeitsgrad	IK10
Bemerkungen	auf Wunsch als Version mit LED-Farbe 2200K und Wabenraster erhältlich
Status	Verfügbar



L u c e & L i g h t

L&L Luce&Light srl

via Trescalini 5,
36031 Dueville,
Vicenza, Italy

T +39 0444 360571
E lucelight@lucelight.it
W www.lucelight.it