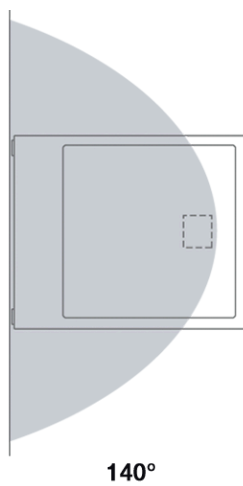
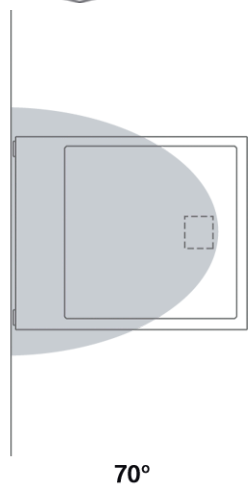
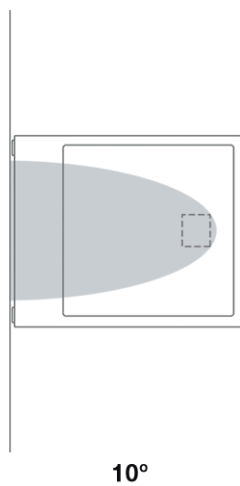
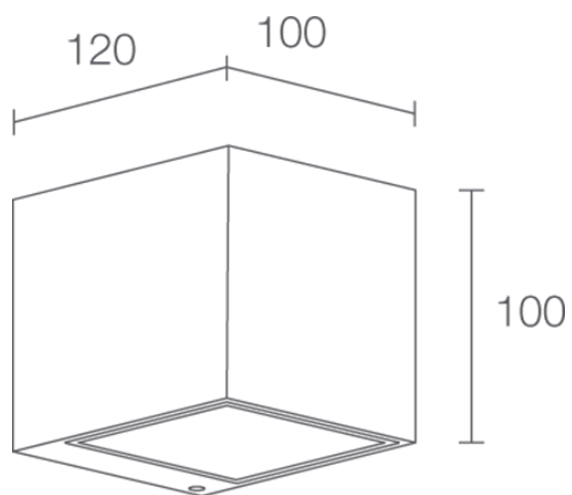


Kocca 1.1

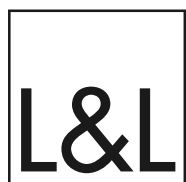
Wandleuchte für den Außenbereich - 4W, 8,5W 230Vac - mit einseitigem Lichtaustritt - 120x100x100 mm



Technische Daten



Montageart	Wandleuchte für den Außenbereich, mit einseitigem Lichtaustritt
Leistungsaufnahme	4W, 8,5W
Stromversorgung	230Vac
Lichtstrom Lichtquelle	184 lm (3000K, 4W), 657 lm (3000K, 8,5W)
Leuchtenlichtstrom	102 lm (3000K, Asymmetrisch 140°, 4W), 323 lm (3000K, Asymmetrisch 140°, 8,5W), 478 lm (3000K, Diffuse Optik)
Montage	an Oberfläche (Wand)
LED-Anzahl und Art	1 Power-LED, 1/4 ANSI BIN (Version 4W), 1 High Intensity Power-LED, 3 Step-MacAdam (Version 8,5W), 50000h L90 B10 (Ta 25°C)
LED-Farbe	2700K, 3000K, 4000K
Optiken	asymmetrisch 10°, asymmetrisch 70°, asymmetrisch 140°, diffus
CRI Farbwiedergabeindex	80
Material Leuchtenkörper	Körper aus Aluminium-Druckguss
Material Leuchenschirm	transparentes Hartglas mit Siebdruck, extraklar (Optikversion), Hartglas mit Siebdruck, extraklar und opales PMMA (diffuse Version)
Oberflächen Ausführungen	Cor-ten, grau, weiß, anthrazit
Netzteil	Integriertes Netzteil
Stromkabel	Kabelmuffe für 0,50m-Kabel, H05RN-F 2x0,75 Ø6,3 mm
Schutzart	IP65
Stoßfestigkeitsgrad	IK07
Bemerkungen	Ausführung mit Casambi-Lichtsteuerung (über Casambi-App steuerbar) auf Wunsch erhältlich
Status	Verfügbar



L u c e & L i g h t

L&L Luce&Light srl

via Trescalini 5,
36031 Dueville,
Vicenza, Italy

T +39 0444 360571
E lucelight@lucelight.it
W www.lucelight.it