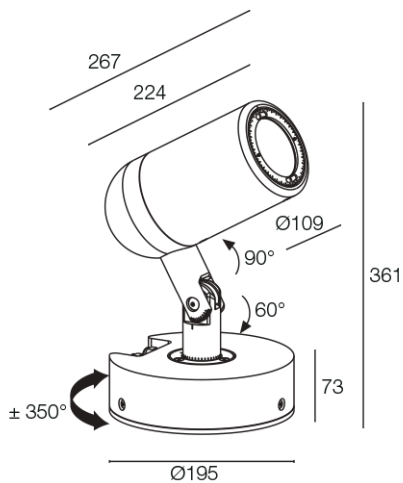


# Akro 1.2

Strahler für den Außenbereich - 43W 230Vac - integriertes Netzteil, dimmbar - CRI 80 und CRI >90



## Technische Daten



Aktualisiert auf AK121015R2ND







 kg 6,50 IP66 IK06  DALI PUSH 0/1-10V 

<b>Montageart</b>	Strahler für den Außenbereich
<b>Leistungsaufnahme</b>	43W
<b>Stromversorgung</b>	230Vac
<b>Lichtstrom Lichtquelle</b>	2610 lm (3000K, CRI >90)
<b>Montage</b>	an Oberfläche (Decke, Wand, Boden)
<b>LED-Anzahl und Art</b>	1 Power-LED COB High Intensity, 3 Step MacAdam, 50000h L90 B10 (Ta 25°C)

<b>LED-Farbe</b>	3000K
<b>Optiken</b>	Optikbereiche 16°–42°
<b>CRI Farbwiedergabeindex</b>	>90
<b>Material Leuchtenkörper</b>	Körper aus eloxiertem Aluminium, schwarz
<b>Material Leuchtschirm</b>	transparentes Hartglas, extraklar
<b>Oberflächenausführungen</b>	schwarz eloxiert
<b>Netzteil</b>	Integriertes Netzteil
<b>Steuerung</b>	0/1-10V, PUSH, DALI
<b>Schutzart</b>	IP66
<b>Stoßfestigkeitsgrad</b>	IK06
<b>Bemerkungen</b>	auf Anfrage dichroitische Filter in Sonderfarben erhältlich, Ausführung mit Casambi-Lichtsteuerung (über Casambi-App steuerbar) auf Wunsch erhältlich
<b>Status</b>	Verfügbar



L u c e & L i g h t

**L&L Luce&Light srl**

via Trescalini 5,  
36031 Dueville,  
Vicenza, Italy

T +39 0444 360571  
E [lucelight@lucelight.it](mailto:lucelight@lucelight.it)  
W [www.lucelight.it](http://www.lucelight.it)